

Wasserzapfsäule Premium

Montagehinweise und Technische Informationen

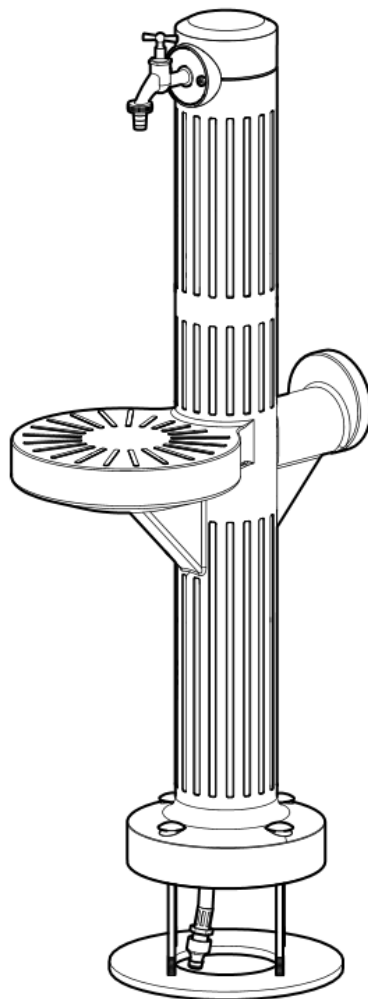
Wasserzapfsäule Premium

[\(Seite 2-4\)](#)

Installation instructions and technical information

Premium water pump

[\(Page 5-8\)](#)



Montagehinweise und Technische Informationen

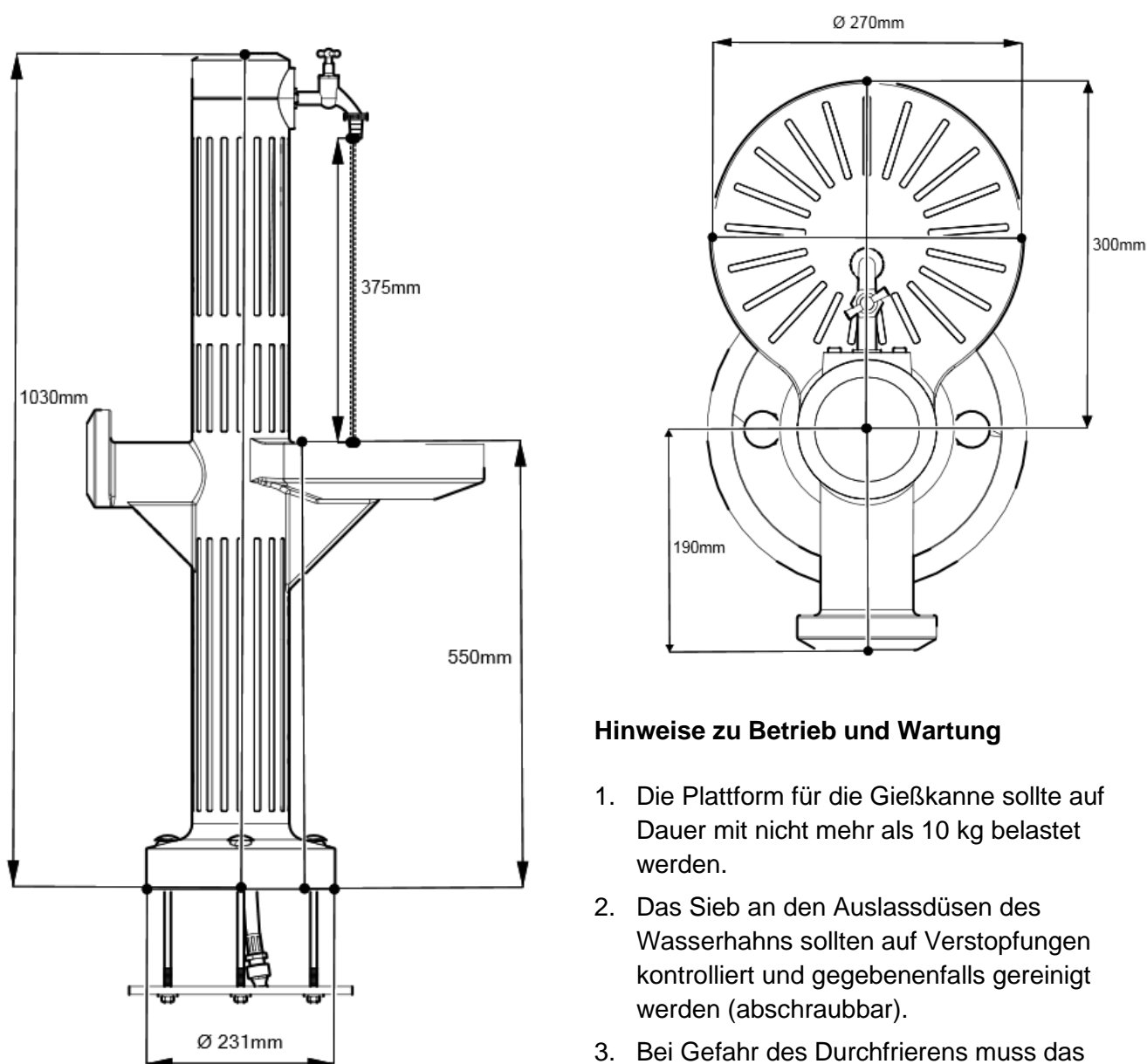
Wasserzapfsäule Premium

1. Allgemeine Hinweise

Die Wasserzapfsäulen sind für den Einsatz in der Gartenbewässerung mittels Schläuchen und Gießkannen vorgesehen.

Es kann gefiltertes Wasser aus Regenwassersammelbehältern, aufbereitetes Grauwasser oder Trinkwasser verwendet werden. Bei Verwendung von Regenwasser oder aufbereitetem Grauwasser müssen die Entnahmestellen entsprechend gekennzeichnet werden, z.B. „Kein Trinkwasser“.

2. Maße



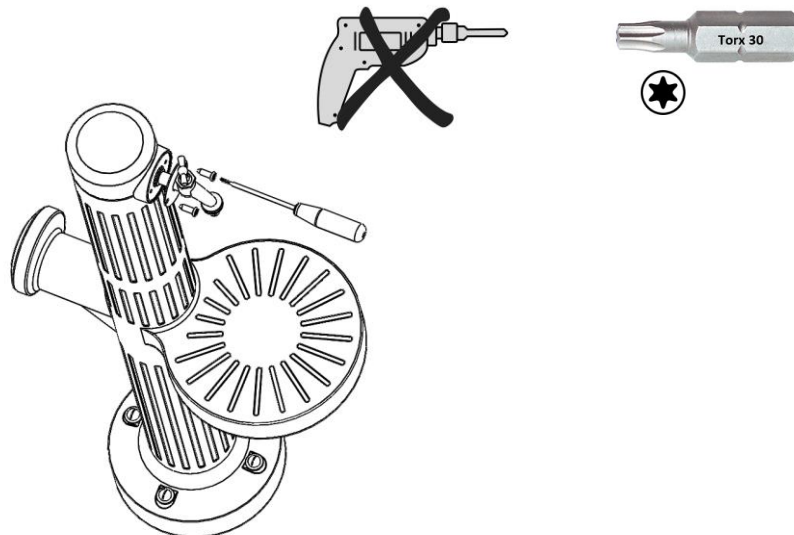
Hinweise zu Betrieb und Wartung

1. Die Plattform für die Gießkanne sollte auf Dauer mit nicht mehr als 10 kg belastet werden.
2. Das Sieb an den Auslassdüsen des Wasserhahns sollten auf Verstopfungen kontrolliert und gegebenenfalls gereinigt werden (abschraubbar).
3. Bei Gefahr des Durchfrierens muss das System entleert werden.

3. Montage

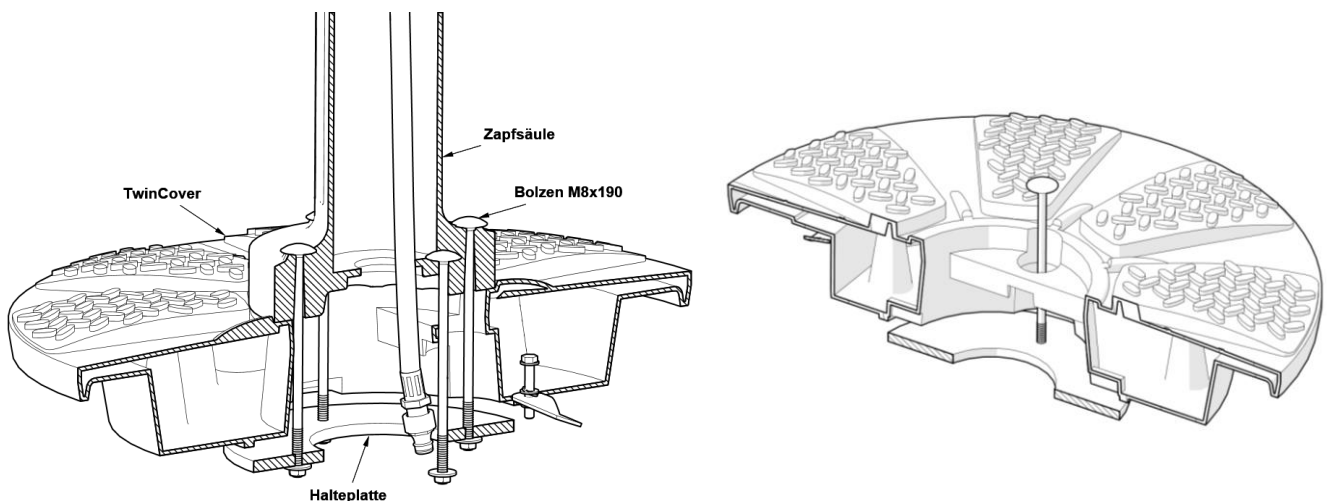
3.1 Montage Schlauch mit Wasserhahn an/ in der Wasserzapfsäule Premium

1. Schlauch in die Öffnung führen
2. Wasserhahn mit den zwei mitgelieferten Schrauben per Hand befestigen.
Es darf kein Akkubohrer verwendet werden!



3.2 Montage auf der Schachtabdeckung TwinCover (nur bei RWZT0041)

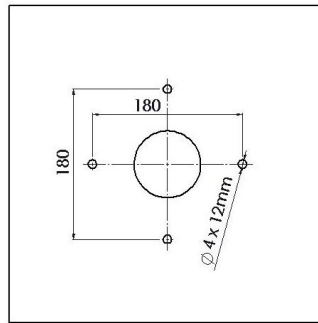
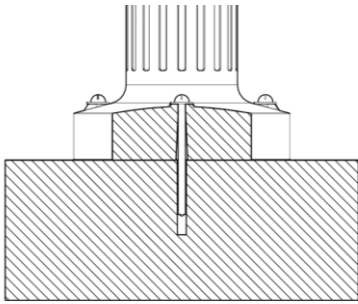
1. Der kleine Deckel wird aus dem TwinCover ausgebaut
2. Die Zapfsäule wird mittig auf den TwinCover gestellt und in die vorgesehene Richtung gedreht
3. Die Bolzen M8x190 werden durchgesteckt. Dabei muss einer der Bolzen durch die Führung im TwinCover für den kleinen Deckel gesteckt werden, siehe Abb. rechts



1. Der TwinCover wird mit der Zapfsäule abgebaut.
2. Die Halteplatte wird auf die herausragenden Bolzenenden gesteckt. Mit den Unterlegscheiben und den Sicherungsmuttern wird die Zapfsäule auf dem TwinCover fixiert. Achtung! Nur so fest anziehen, bis sich die Halteplatte leicht wölbt.

Extra: Die Verbindung zur Pumpe ist über den 1/2"-Gardena-Hahn-Anschluss möglich.

3.2 Andere Montagemöglichkeiten



Durch ihre ebene Unterseite und die Bolzenführungen gibt es viele Möglichkeiten, die Zapfsäule anzubringen. Z.B. auf einer Gehwegplatte aus Beton, Eingießen in ein Fundament oder Verankern in Verbundstein. Hierfür gehören zum Lieferumfang 4x Dübel 12mm und 4 Tellerschrauben.

4. Lieferumfang

- 1 x Säule
- 1 x Wasserhahn mit Schlauch
- 1x Befestigungsmaterial für TwinCover (nur bei RWZT0041)
- 1x Befestigungsmaterial für Bodeninstallation (bei 9000 460)

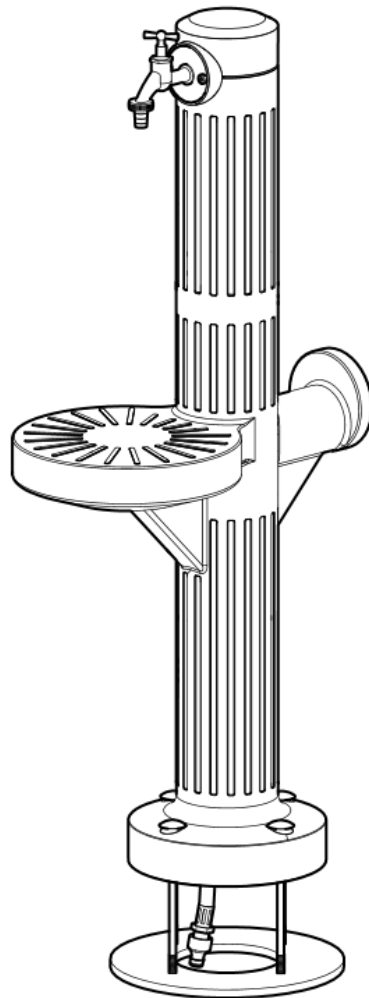
www.rewatec.de

Technische Änderungen und Rechte vorbehalten. Keine Haftung für Druckfehler.
Die Inhalte der technischen Dokumentation sind Bestandteil der Garantiebedingungen.
Es sind bei Planung und Einbau die einschlägigen Normen und andere Regelwerke sowie die Unfallverhütungsvorschriften zu beachten.

Premium Water Pump

Installation instructions and technical information Premium water pump

[\(Page 5-8\)](#)



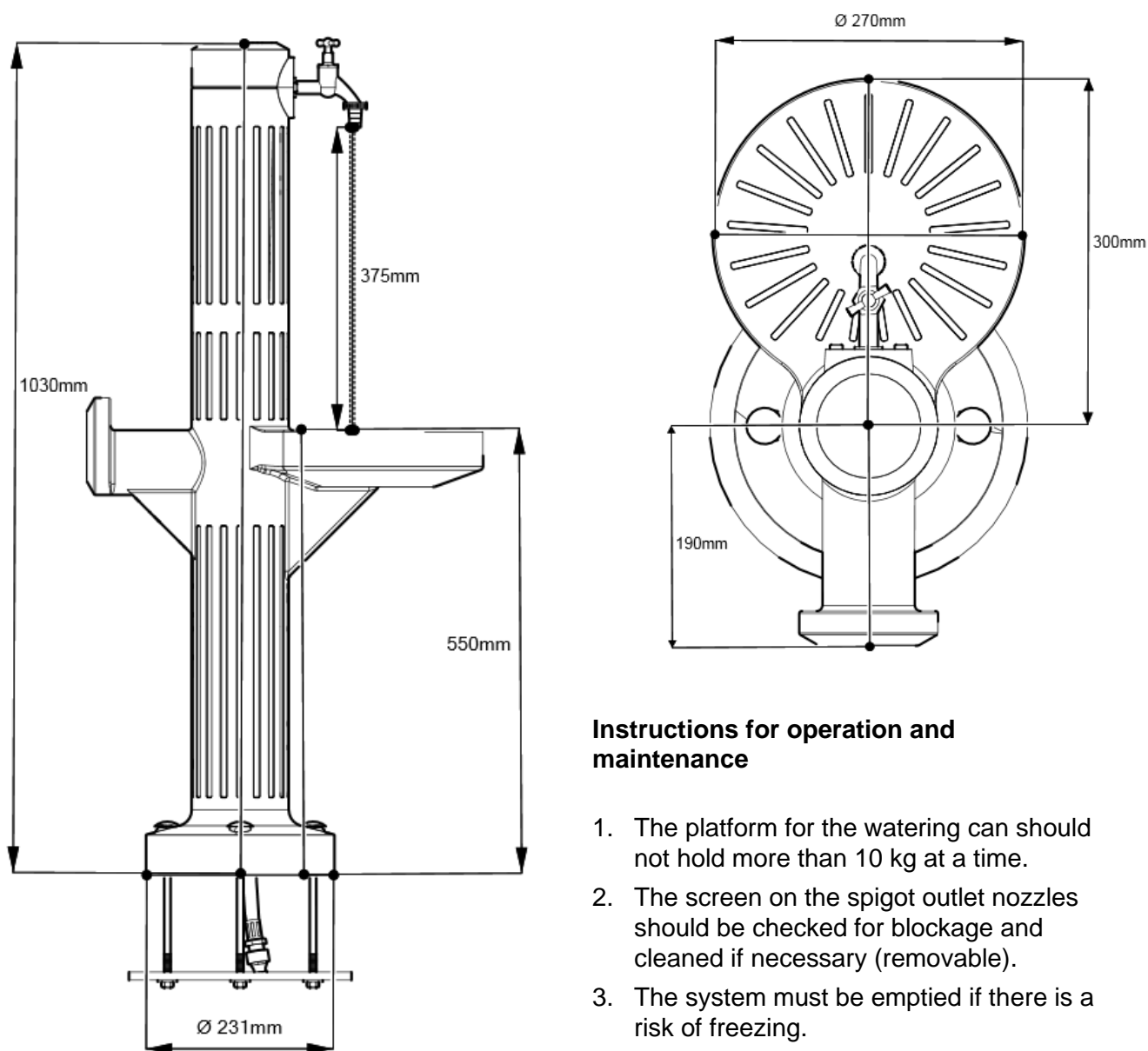
Installation instructions and technical information

Premium water pump

1. General notes

The water pumps are designed to be used for garden watering by hoses and watering cans. The water can be filtered from rainwater tanks, recycled grey water and drinking water. When using rainwater or recycled grey water, taps must be labelled, i.e. "Not drinking water".

2. Dimensions



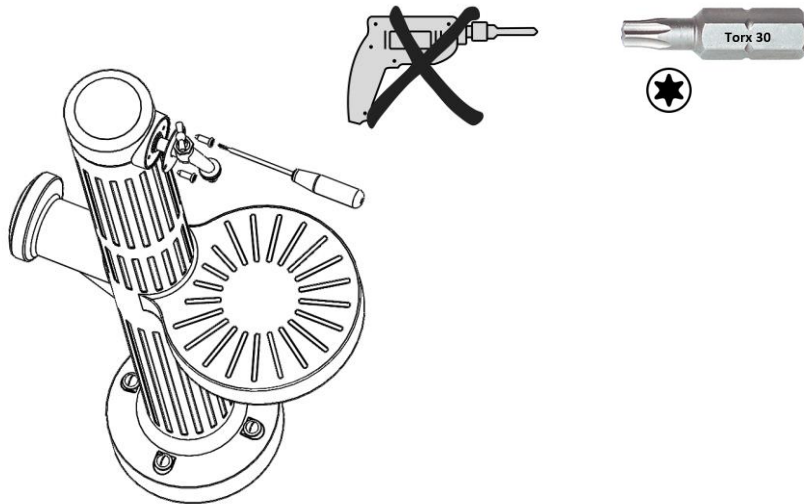
Instructions for operation and maintenance

1. The platform for the watering can should not hold more than 10 kg at a time.
2. The screen on the spigot outlet nozzles should be checked for blockage and cleaned if necessary (removable).
3. The system must be emptied if there is a risk of freezing.

3. Installation

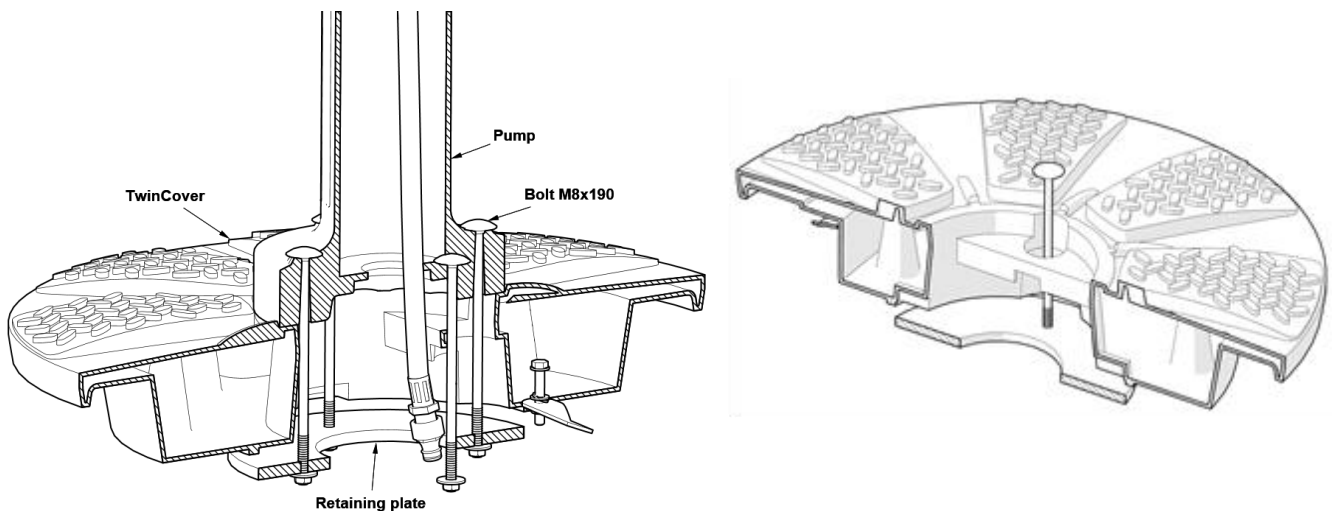
3.1 Installation of hose with water tap on/ in the Premium water dispenser

1. lead the hose into the opening
2. Fasten the tap by hand using the two screws supplied.
Do not use a rechargeable drill!



3.2 Installation of the TwinCover manhole cover (only with RWZT0041)

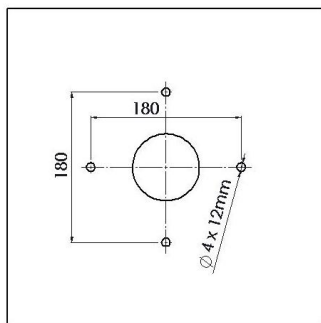
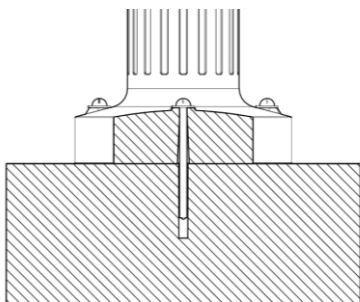
1. Remove the small cap from the TwinCover
2. Place the pump centrally on the TwinCover and rotate in the intended direction
3. Insert the M8x190 bolts. One of the bolts must be inserted through the channel for the small cap in the TwinCover as shown on the right



1. Remove the TwinCover with the pump.
2. Put the retaining plate onto the protruding bolt ends. Fix the pump onto the TwinCover with the flat washers and nuts. Caution! Tighten just enough so that the retaining plate curves slightly.

Extra: Connecting the pump is realisable by a 1/2"-Gardena-tap-connector.

3.2 Further options of installation



Because of the flat bottom and bolt guides, there are many ways to attach the pump. For example, this may be installed on a concrete flagstone, by setting it into a foundation or anchoring it in composite stone. Fixing material included in delivery: 4x plastic wall plugs 12mm and 4x screws

4. Equipment

- 1 x pump
- 1 x water tap with hose
- 1 x fixing material for TwinCover (only with RWZT0041)
- 1 x fixing material for floor installation (with 9000 460)

www.rewatec.de

Technical changes and rights reserved. No liability for misprints
The contents of the technical documentation are a component of the guarantee terms
Planning and installation regulations are to be followed, as well as the accident prevention regulations.

Premier Tech Aqua GmbH
Telefonische Fachberatung: +49-(0)38847-6239-0
www.premiertechaqua.de
ptad@premiertech.com