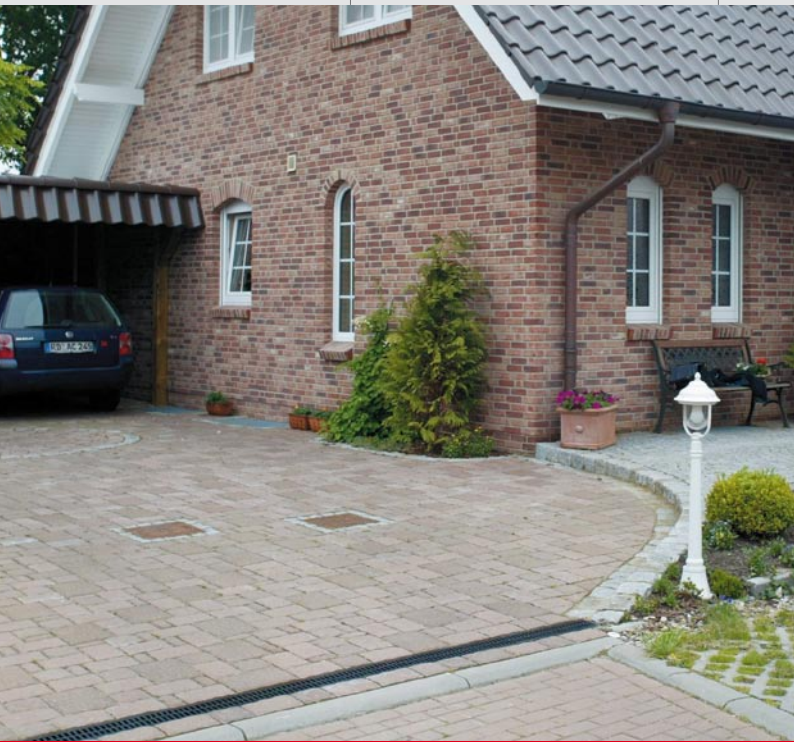


# ACO Hochbau



*Die Entwässerungsrinne aus Kunststoff*

**ACO Hexaline**



# ACO Entwässerungsrinne Hexaline aus Kunststoff – die neue wirtschaftliche Lösung

Mit der neuen Kunststoffrinne Hexaline bietet ACO auch im preiswerten Bereich ein System für die Oberflächenentwässerung.

Das ACO Rinnensystem Hexaline ist speziell für die sichere Entwässerung und optische Akzentuierung von Terrassen, Hofeinfahrten und anderen versiegelten Flächen entwickelt worden.



2

## Die einzigartigen Vorteile der Hexaline

Die hexagonale Wabenstruktur gewährleistet eine optimale Seitenwandstabilität.

Einfache Klemme zum Verbinden und Befestigen von Rinnen und anderem Zubehör

Stirnwand

- viele Möglichkeiten mit wenig Zubehör
- günstige Alternative vom Marktführer
- in den Farben metallic grau und schwarz
- flexibles System einfacher Einbau
- Länge individuell auf örtliche Gegebenheiten anpassbar
- Eckelement für 90°, 180°- und 270°-Verbindungen
- Abbildung für den Einbau direkt am Produkt
- vorgestanzte Stirnwand, kann auch bei gekürzter Rinne eingesetzt werden
- Pkw befahrbar
- hohe Standsicherheit auch auf Sand (für begehbare Anwendung)
- entspricht EN 1433
- Abdeckroste wahlweise aus Kunststoff oder Stahl verzinkt



### Das innovative ACO Rinnensystem aus Kunststoff

Der recycelbare Kunststoff und das innovative Produktionsverfahren machen den Rinnenkörper

- leicht
- robust
- bruchfest

Durch die Wabenstruktur in der Seitenwand erhält der Rinnenkörper eine hohe Stabilität. Eine seitliche Einbettung in Beton ist somit nur erforderlich, wenn die Rinne befahren wird. Der Oberflächenbelag kann direkt angearbeitet werden.

### Einsatzbereiche

- Garagen
- Terrassen
- Hofeinfahrten



Informationen zum Einbau direkt auf der Rinne

# ACO Entwässerungsrinne Hexaline – ein komplettes System

Die Rinne kann an beliebiger Stelle gekürzt werden. Bei exakter Trennung an der Schnittmarkierung in der Mitte erhält man ein 50 cm Element mit passender Mutter-Vater-Verbindung.



Schnittlinie

8 Anschlusspunkte für den Vertikalablaufanschluss sind pro Meter möglich



Hohe Seitenwandstabilität durch Wabenform

4

- Stirnentwässerung möglich,
- T-Entwässerung möglich,
- U-Entwässerung möglich,
- Rechte und linke Ecke möglich

## Systemkomponenten



### Zubehörset

- 2 Stirnwände



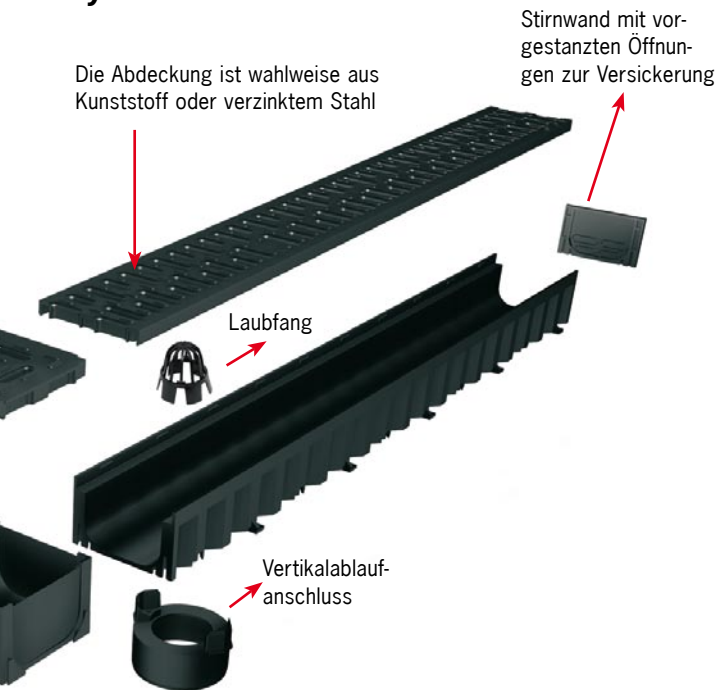
- Vertikalablaufanschluss



- Laubfang



## nttes System



**1m Rinnenelement**



**Eckelement**

Länge/cm	Breite/cm	Höhe/cm
100,0	12,5	7,8

Länge/cm	Breite/cm	Höhe/cm
12,5	12,5	7,5

## Schlitzaufsatz für ACO Hexaline – Mehr Stil für Ihre Außenanlagen

Der ACO Hexaline Schlitzaufsatz ersetzt die 12 cm breite Rostabdeckung der Entwässerungsrinne und fügt sich bei weniger als 2 cm Öffnungsbreite unauffällig in die Gesamtoptik ein – am Ende der Auffahrt, der Terrasse oder entlang der Garage.



6

Länge/cm	Breite/cm	Höhe/cm
100,0	12,5	13,8



Unauffällig fügt sich die Schlitzrinne in die Gesamtoptik ein.

## Systemkomponenten

### Revisionselement



- Revisionselement zur einfachen und praktischen Säuberung der Rinne

Länge/cm	Breite/cm	Höhe/cm
12,5	12,5	13,8

### Zubehörset

- 2 x Stirnwand



- Vertikalablaufanschluss

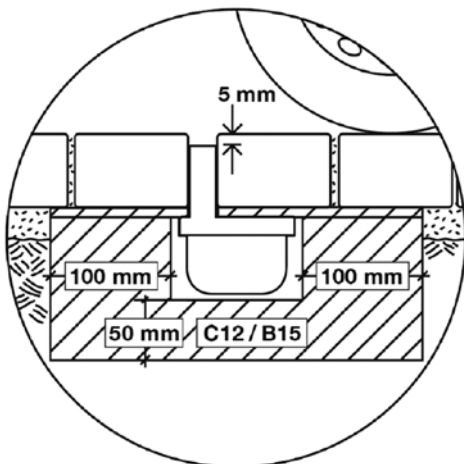


- Laubfang



### Einbauhinweis

Der Einbau der ACO Hexaline mit Schlitzrahmen erfolgt analog zum Einbau der Rinne mit Rost wie auf Seite 8-9 beschrieben.



## Der Einbau – unkompliziert und schnell



1

Graben für das Betonbett ausheben. Das Betonbett soll später ein Mindestmaß von 5 cm Höhe und 15 cm Breite haben. Wir empfehlen die vordere und die hintere Reihe der Pflastersteine auch mit in ein Betonbett zu setzen.



2

Den erdfeuchten Magerbeton (C 15/ B 15) in den Graben füllen und verdichten.



3

Das Betonbett auf die gewünschte Höhe abziehen (80–83 mm zum Oberflächenbelag).

- Falls Sie die Fläche komplett neu gestalten, spannen Sie eine Richtschnur, welche das spätere Oberflächenniveau hat.
- Falls der Rinnenstrang in einen bestehenden Belag eingesetzt wird, bauen Sie eine Schablone mit der gewünschten Höhe z. B. aus Holz.



4

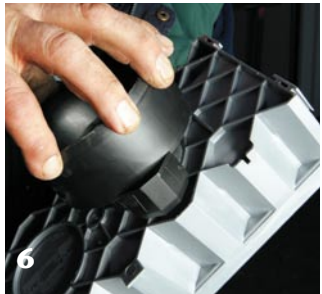
An der gewünschten Stelle der Rinne die Vorformung zur Entwässerung ausschlagen.

8



5

Die Stirnwand am Rinnenanfang und am Rinnenende setzen. Gegebenenfalls die Perforierung ausschneiden.



6

Den Ablaufanschluss an der Rinne setzen.





7  
Verbinden Sie die Rinnenelemente miteinander.



8  
Den kompletten Rinnenstrang an die gewünschte Stelle setzen. Bei Längen von mehr als 5 m bitte von der Ablauföffnung aus entsprechende Elemente verlegen.



9  
Sie haben die Möglichkeit die Rinne mit Rost an jeder beliebigen Stelle zu kürzen.



10  
Zeigt den Anschluss an das Kanal-Grundrohr.



11  
Den Laubfang an die Ablauföffnung setzen.



12  
Den Oberflächenbelag an den Rinnenkörper anarbeiten. Achten Sie darauf, dass die Rinnenoberkante ca. 3–5 mm unter dem Oberflächenbelag liegt.

9

## Einbau des Eckelements



Sie haben die Möglichkeit mit dem Universal-Eckstück 90°, 180° und 270° Ecken herzustellen.

## Weitere ACO Hochbau Produkte für Ihre Außenanlagen

**ACO Self® Euroline – das praktische Entwässerungssystem rund um das Haus.**



ACO Self® Euroline das bewährte Rinnensystem für Garagen- und Hofeinfahrten sowie Hauseingänge und Terrassen. Der optimierte Rinnenkörper aus Polymerbeton und ein neues Arretierungssystem machen die Rinne haltbarer, sicherer und einfacher zu handhaben. Für die ACO Self® Euroline Rinnenkörper (1 m und 0,5 m) sind aufliegende Abdeckroste aus verzinktem Stahl, Gusseisen, Edelstahl und Stahl verzinkt pulverbeschichtet erhältlich.

Als weiteres Systemelement steht ein Rinnenkörper mit Ablauföffnung und eingeformtem Stutzen DN 100 zur Verfügung.

### **ACO Self® Abdeckroste für die Sanierung**

Die ACO Self® Rinnensysteme sind von der Grundstruktur sehr robust. Ein normaler Verschleiß durch das Befahren kann sich jedoch nach jahrelanger Nutzung im Bereich der Abdeckroste einstellen. Für die ACO Self® Rinnensysteme, die bereits seit 1980 vertrieben werden, bietet Ihnen ACO verschiedene hoch beanspruchbare Abdeckroste für die Modernisierung an. Mit einem einfachen Austausch angelaufener oder beschädigter Roste lassen Sie Ihre Auffahrt in neuem Glanz erstrahlen.



**Der PKW-befahrbare Hofablauf dient als Ablauf z. B. für die Entwässerung unter Wasserzapfstellen im Garten bzw. Hof oder als Punktentwässerung.**



Hofablauf aus Polymerbeton, mit Aufsteckzarge, Stahl verzinkt mit Kunststoff-Schmutzeimer, mit Öffnung DN 100 und herausnehmba-



rem Geruchsverschluss, Abdeckroste: Maschenrost, Edelstahlrost, Gussrost und Stahl verzinkter Rost.

11

### **ACO Self® Schuhabstreifer Vario mit Kantenschutz für den Außenbereich**

Bodenwanne aus Polymerbeton für Schuhabstreifer im Außenbereich, Zarge Stahl verzinkt, Mittelsteg-System und Abflussöffnung DN 100, für alle Vario-Einleger (Maschenroste, Rips, Gummi, Bürstenstreifen)



## Das ACO Hochbau Produktsortiment

### Infrastruktur für Haus und Garten

- Entwässerungsrinnen und Hofabläufe
- Fassadenrinnen
- Rasenwaben
- Schuhabstreifer
- Regenstandrohre
- Regenrohrabläufe

### Systemlösungen für Haus und Keller

- Wärmegeämmte Leibungsfenster
- Nebenraumfenster
- Lichtschächte
- Duschrinnen/Bodenabläufe
- Rückstauverschlüsse
- Schachtabdeckungen
- Rohrdurchführungen
- Hebeanlagen

[www.aco-hochbau.de](http://www.aco-hochbau.de)

### ACO Hochbau Vertrieb GmbH

Postfach 11 25  
97661 Bad Kissingen  
Neuwirtshauser Straße 14  
97723 Oberthulba/Reith  
Tel. 09736 41-60  
Fax 09736 41-52

hochbau@aco-online.de  
[www.aco-hochbau.de](http://www.aco-hochbau.de)

**Die ACO Gruppe. Auf eine starke Familie ist Verlass.**